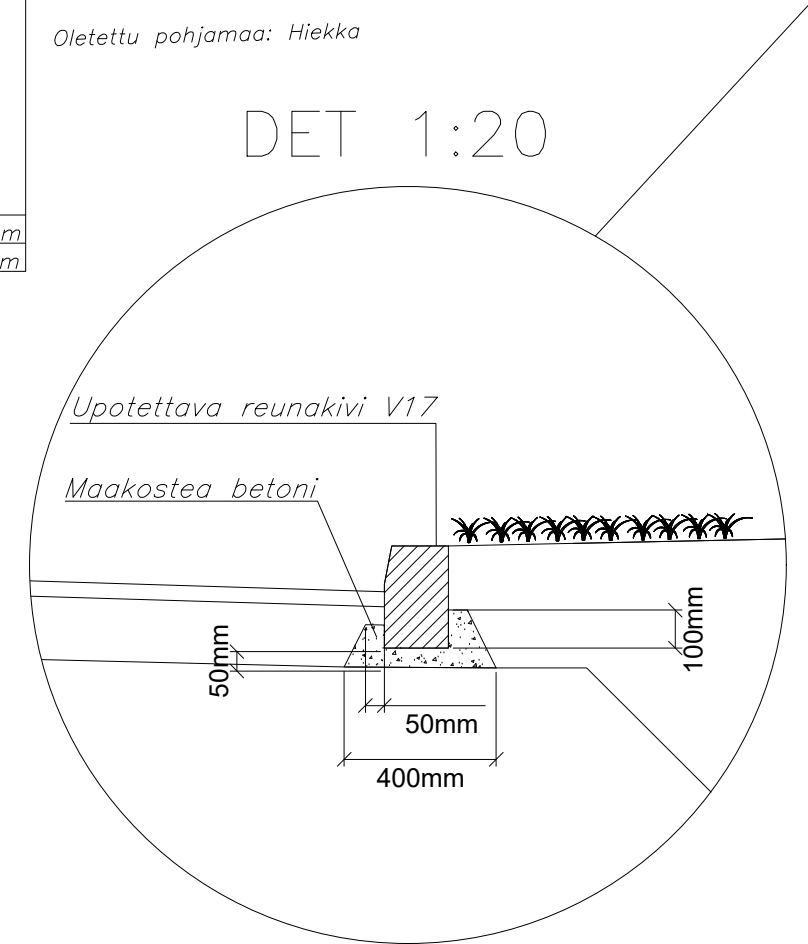
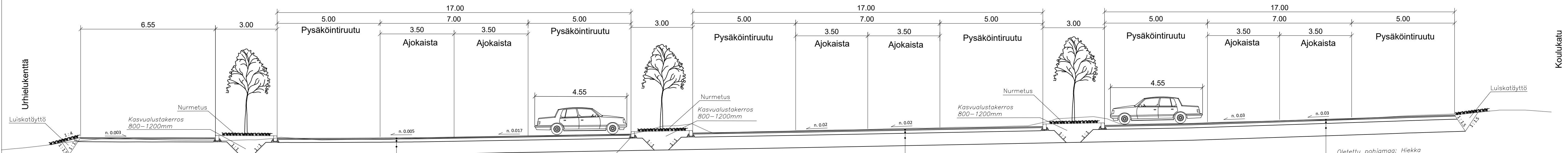


LEIKKAUS A - A

KATULUOKKA	P-alue	E-MODULI
PÄÄLLYSRAKENNE	Paksuus mm	MN/mm ²
Päällystekerros Ab 16	50	2500
Kantava kerros, M 0...32 mm	150	200
Jakava kerros, Sr 0...100 mm	600	200
YHTEENSÄ	800	212



Kulutuseros Ab 16 50 mm
Kantava kerros, Mr 0...32 150 mm
Jakava kerros, Sr 0...100 600 mm
Yhteensä 800 mm

Kulutuseros Ab 16 50 mm
Kantava kerros, Mr 0...32 150 mm
Jakava kerros, Sr 0...100 600 mm
Yhteensä 800 mm

Kulutuseros Ab 16 50 mm
Kantava kerros, Mr 0...32 150 mm
Jakava kerros, Sr 0...100 600 mm
Yhteensä 800 mm

Merkki	Muutos	Pvm	Suunn.	Tark.
Hankkeen nimi Suonenjoen kunnallistekniikka 2025				
Piirustuksen sisältö Rakenteellinen poikkileikkaus A-A, rakennussuunnitelma Urheilukentän pysäköintialue				
DESTIA A COLAS COMPANY		Suonenjoen kaupunki Kaupunkitatu 3 PL 13 77601 Suonenjoki		
Pvm 31.1.2025	Suunn. Eero Lehmuskoski Proj.pääll. Esa Laurikainen	Pvm 31.1.2025	Tark. Hyv.	Kimmo Hälinen
Tierekisteritunnus		Mittakaava 1:100	Piir.nro 3	